

Dampkappen Afzuigkap, rvs AISI304, rvs labyrint filters, wandmodel, 1200x1400mm

ITEM # _____

MODEL # _____

NAAM # _____

SIS # _____

AIA # _____



642023 (EP1412T)

Afzuigkap, rvs AISI304, rvs
labyrint filters, wandmodel,
1200x1400mm

Omschrijving

Punt nr

Afzuigkap voor muur opstelling. Uitgevoerd met vlakke kopzijden en lengtezijden.
afzuigkapaciteit 1900 m3/uur
vetfilters 2x 500x400x30 mm
lucht afvoeropening 298x262 mm

Belangrijkste Gegevens

- Buitenste panelen met afgebogen randen om verwondingen te voorkomen.
- Voorbereid voor de installatie van verlichting.
- Laag geluidsniveau.

Constructie

- Ophangogen en pluggen voor plafondmontage.
- AISI 304 RVS condensopvangbak.
- Labyrint filters garandeert een constante, filtratie om verstopping te voorkomen en om te beschermen tegen brand.
- AISI 304 RVS dichte panelen voor een correcte uitlaatgassen afvoer.
- Afvoergaten zijn ontworpen om drukval te minimaliseren.
- Rondom een opvanggoot met afvoeropening naar een roestvrijstalen container.
- Geheel vervaardigd in AISI 304 RVS.
- AISI 304 RVS labyrint filters gemakkelijk verwijderbaar voor reiniging.

Meegeleverde Accessoires

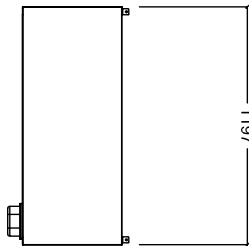
- 2 van Labyrint filter RVS 304, PNC 640052 H 500mm

Optionele Accessoires

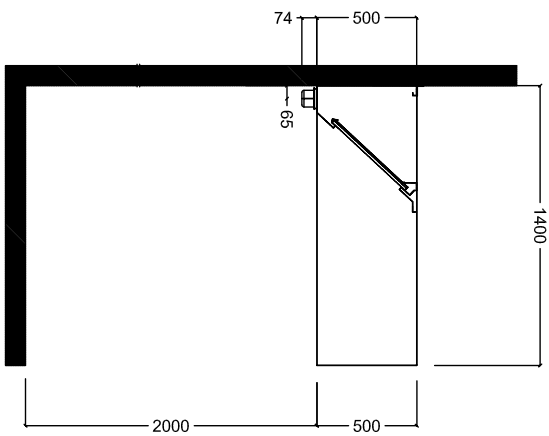
- Snelheidsregelaar voor ventilator tot 1,17kW PNC 640076
- Afvoer voor afzuigkappen, diameter 1/2" (m), met plug PNC 640409

Gekeurd: _____

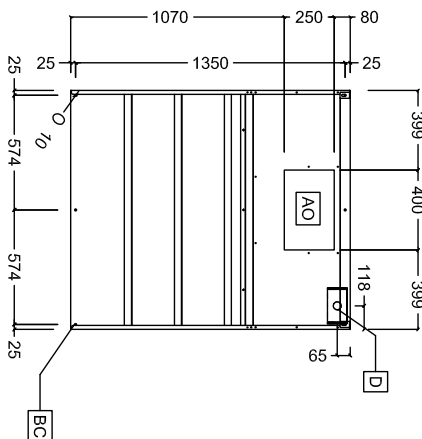
Front aanzicht



Zij aanzicht



Boven aanzicht


Algemene Gegevens:

Afmetingen, extern, breedte:	
642023 (EP1412T)	1200 mm
Afmetingen, extern, diepte:	1400 mm
Afmetingen, extern, hoogte:	500 mm
Gewicht, netto:	ISO 9001 kg

Afzuiging vereisten:

Lucht capaciteit:	1900 mc/h
--------------------------	-----------